



Probenaufbereitung

On-Line Probenaufbereitung – Kontinuierlich · Sicher · Wartungsarm

Zum zuverlässigen Betrieb von On-line Analysatoren in kommunalen und industriellen Kläranlagen ist zumeist eine den Einsatzbedingungen adäquate Probenaufbereitung erforderlich. Sie hat die Aufgabe, Feststoffe und Bakterien vom Analysensystem fernzuhalten, um Verschmutzungen oder Bewuchs im Analysen- und Schlauchsystem zu verhindern. Die Probenaufbereitung und die Analysensysteme müssen so aufeinander abgestimmt sein, dass ein präziser und kontinuierlicher Messbetrieb mit geringem Wartungsaufwand gewährleistet wird.

In Verbindung mit der geeigneten Probenaufbereitung bieten die WTW Analysensysteme eine noch höhere Betriebssicherheit und Verfügbarkeit.

WTW Probenaufbereitungs-Systeme

- Biologische Reinigungsstufen

Für den häufigsten Anwendungsfall von On-line Analysatoren, den Einsatz in der biologischen Reinigungsstufe von Kläranlagen, hat WTW das Probenaufbereitungs-System **PurCon®** entwickelt. Das wartungsarme System liefert im Gegensatz zu Aufbereitungstechniken nach dem Sedimentationsprinzip einen kontinuierlichen Permeatstrom.

- Kläranlagenablauf

Beim Einsatz zur Überwachung von Ablaufkonzentrationen benötigen TresCon®-Analysesysteme von WTW in der Regel keinerlei Probenaufbereitung. Aufgrund des speziellen AutoClean®-Verfahrens kann das gereinigte Abwasser im Kläranlagenablauf den Analysemodulen direkt zugeführt werden.

Biologische Reinigungsstufen

PurCon®

- Kontinuierliche Probenaufbereitung
- Feststoff- und bakterienfreies Permeat
- Äußerst wartungsarm durch BubbleClean®-Selbstreinigung



PurCon® – die perfekte Probenvorbereitung

PurCon® ist ein kontinuierlich arbeitendes Probenaufbereitungssystem, das speziell für den Einsatz im Belebungsbereich von Kläranlagen konzipiert wurde. Im Unterschied zu herkömmlichen Aufbereitungsverfahren, z. B. der Sedimentation, liefert das PurCon® Gerät einen kontinuierlichen Strom feststoff- und bakterienfreien Permeats und ist aufgrund des selbstreinigenden BubbleClean®-Verfahrens äußerst wartungsarm. Das Probenaufbereitungssystem ist für die vielfältigsten Applikationen im Kläranlagenbereich geeignet, selbst für Anwendungen in biologischen Reinigungsstufen mit schwer sedimentierbaren Schlammmanteilen. Die Probenaufbereitung PurCon® ist die ideale Ergänzung zum TresCon®-An analysensystem, da bis zu drei On-line-Analysenmodule gleichzeitig mit Permeat versorgt werden können.

Bei typischen Anwendungen in kommunalen Kläranlagen, beispielsweise in der Biologie (3–6 g/l Schlamm), ist ein wartungsfreier Betrieb bis zu 6 Monaten möglich.

Systembeschreibung

Das Aufbereitungssystem PurCon® besteht aus der Probenaufbereitung und einem Steuerteil inkl. Peristaltikpumpe zur Permeatförderung. Die Einheit ist komplett montiert und in ein V4A-Edelstahl-Gehäuse mit frontseitiger Tür eingebaut.

Zur Förderung der Rohprobe in das PurCon®-System wird eine Tauchpumpe benötigt, deren Art und Größe von den örtlichen Einsatzbedingungen abhängt. Der Probenablauf erfolgt drucklos (Ablaufdurchmesser > 50 mm).

Technische Daten PurCon®

Permeat	Permeatförderung	Kontinuierlich
	Permeatleistung	Max. 3,6 l/h, einstellbar in 4 Stufen
	Permeatqualität	Feststoff- und bakterienfrei
Probenförderung	Minimum - Maximum	400 - 1500 l/h
Anschlüsse	Probenzufuhr (Feed)	Schlauchstutzen, Innendurchmesser 3/4"
	Probenablauf (Retentat)	Rohrstutzen, Innendurchmesser 50 mm, drucklos
	Behälterauslauf für Service	Schlauchstutzen, Innendurchmesser 3/4"
	Permeatablauf	Schraubfitting Ø 1,54 mm
Elektrische Anschlussdaten	Spannungsversorgung	230 V / 115 V AC (je nach Ausführung)
	Leistungsaufnahme	Ca. 150 W (ohne Pumpe)
	EMV	Nach EN 61326 Klasse B, Anhang A, FCC Class A
Mechanische Daten, Schutzart	Gehäuse Höhe x Breite x Tiefe	735 mm x 575 mm x 220 mm
	Gehäuse Material	Edelstahl (V4A); IP 33
	Gewicht	Ca. 36 kg
Wartungsaufwand	Kommunale Applikation	Abhängig von Einsatzort und Belastung des Abwassers, typisch 20 min / Monat
Umgebungsbedingungen	Temperatur	Lager: -25 ... 60 °C / Betrieb: 0 ... 40 °C
Prüfzeichen	CE, TÜV-Mark, DIN-GOST	
Garantie	2 Jahre für Sachmängel gemäß § 10 AGB	

Bestell-Info

PurCon®		Bestell-Nr.
PurCon®/ 230	Probenaufbereitungs-System für 230 V AC, inkl. 1 m Permeatschlauch mit Adapter, 3 Kabelschellen für Feedschlauch	810 000
PurCon®/ 115	Probenaufbereitungs-System für 115 V AC, inkl. 1 m Permeatschlauch mit Adapter, 3 Kabelschellen für Feedschlauch	810 008



2 Jahre
Garantie

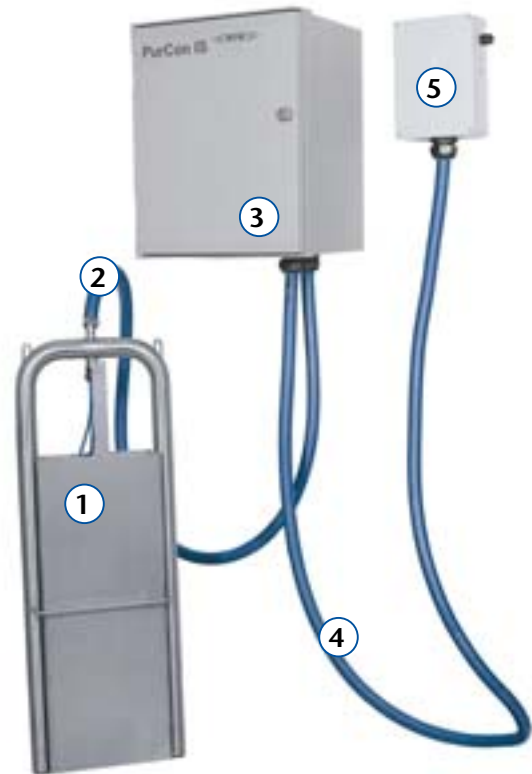
PurCon® IS

- Vor-Ort Einsatz („in-situ“)
- Kontinuierliche Probenaufbereitung
- Selbstreinigung durch BubbleClean®

Probenaufbereitung – direkt im Medium

PurCon® IS besteht aus einer Filtereinheit ①, die direkt in die Probe eingetaucht wird, einem Saugschlauch ②, einer Steuereinheit zur Außenaufstellung ③, die das Permeat ansaugt, sowie einer Permeatleitung ④ für den Transport des Permeats zur Analyseeinheit. Die Permeatleitung kann – entsprechend den Temperaturbedingungen am Einsatzort – mit oder ohne integrierte Heizung geliefert werden.

Am Ende der Permeatleitung sitzt die Abschlussbox ⑤, die das Permeat an die Analyseeinheit abgibt.



Technische Daten PurCon® IS

Fördermenge ausreichend für	PurCon® IS/2-230: Versorgung von einem TresCon®-Analysemodul PurCon® IS/4-230: Versorgung von bis zu 3 TresCon®-Analysemodulen
Schlauchleitungs-Längen	Saugleitung: 5 m Permeatleitung: 5, 10 oder 20 m
Betriebstemperatur	-20 ... + 40 °C (bei beheizter Permeatleitung)
Einsatzbereich	Zum Betrieb im Freien geeignet
Montage	Filtereinheit: Ketten-, Geländer-, Wand-, Becken-, Säulenmontage Steuereinheit: Geländer-, Wandmontage in Kombination mit Montagesätzen und universellem WTW Montagesystem
Dimensionen, Gewicht (B x H x T, kg), Schutzart	Filtereinheit: 321 x 934 x 71 mm, 10 kg; IP 68 Steuereinheit: 412 x 513 x 345 mm, 15 kg; IP 33
Garantie	2 Jahre für Sachmängel gemäß § 10 AGB

Bestell-Info

PurCon® IS		Bestell-Nr.
PurCon® IS/2-230	PurCon® IS Filtereinheit mit 2 Filtermembranen, 5 m Probenleitung und Steuerung (230 V AC) zur Versorgung von einem TresCon®-Analysemodul	810 050
PurCon® IS/4-230	PurCon® IS Filtereinheit mit 4 Filtermembranen, 5 m Probenleitung und Steuerung (230 V AC) zur Versorgung von bis zu 3 TresCon®-Analysemodulen	810 051
PCIS-Set115	Umrüstsatz auf 115V Netzspannung/60 Hz	810 070
Permeatleitung – für den Betrieb unbedingt erforderlich		Bestell-Nr.
PCIS-PL5/H	5 m, mit Schutzheizung	810 065
PCIS-PL10/H	10 m, mit Schutzheizung	810 066
PCIS-PL20/H	20 m, mit Schutzheizung	810 067
PCIS-MSK	Montagesatz zur Kettenaufhängung für PurCon® IS Filtereinheit	810 071
PCIS-MSS	Montagesatz zur Säulenbefestigung für PurCon® IS Filtereinheit	810 072
PCIS-MSG	Montagesatz zur Geländermontage für PurCon® IS Steuereinheit	810 073



2 Jahre
Garantie

Weiteres Zubehör siehe Preisliste

Nachklärung / Kläranlagenablauf

Im Ablaufwasser der Nachklärung ist die Feststoffkonzentration häufig noch so hoch, dass vor der On-line Analyse eine Probenvorbereitung erforderlich ist. Im Ablauf von Abwasserreinigungsanlagen ist es mit TresCon® möglich die On-line Analyse auch ohne Probenvorbereitung durchzuführen, da die Analysemodule mit dem AutoClean®-Verfahren arbeiten, einer sehr leistungsfähigen Funktion zur automatischen Reinigung.

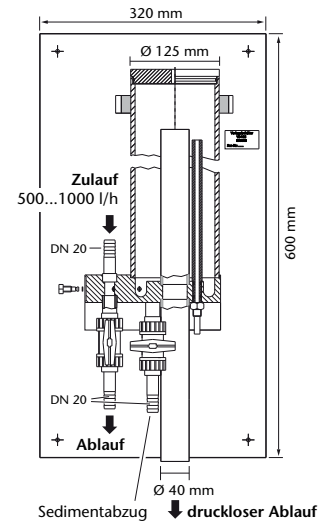
Kläranlagenablauf

Beim Einsatz von TresCon®-Analysemodulen in schwach belasteten Abwässern wie dem Kläranlagenablauf dient

- **der Proben-Bypass PF 105** zur Versorgung der Analysemodule mit ungefilterter Probe. Die Einheit besteht aus einem Y-förmigen Rohrstück mit einem Ventil zur Regulierung des Volumenstromes im Bypass. Über ein zweites Feinventil im Probenabzweig kann die Zufuhr zu TresCon® eingestellt werden. Zum Schutz der TresCon®-Analysemodule werden grobe Partikel von einem Maschensieb im Abzweig zurückgehalten.
- **das VB 105 Überlaufgefäß** mit kontinuierlichem Probendurchfluss zur Versorgung der Analysenmodule mit ungefilterter Probe. Die Einheit besteht aus einem zylindrischen Behälter mit einem Volumen von ca. 2 l. Dieser wird kontinuierlich durchströmt und stellt dadurch immer eine aktuelle Probe zur Verfügung.



Proben-Bypass PF 105



VB 105 Überlaufgefäß

Nachklärung

PurCon®

Das PurCon®-System eignet sich, neben dem Einsatz im Belebungsbecken, ideal für die Aufbereitung einer Probe aus dem Bereich der Nachklärung. PurCon® liefert auch hier kontinuierlich ausreichend Permeat in hoher Qualität. Da nur Restfeststoff aus der Probe zu entfernen ist, wird ein äußerst geringer Wartungsaufwand erreicht.

Technische Daten PF 105

Schlauchanschlüsse	Ø 20 mm
Permeatschlauch	Länge 1 m, I.D. 6 mm
Feed	1000 ... 1500 l/h
Abzweig	Ca. 3 l/h
Abmessungen (H x B)	395 x 330 mm

Bestell-Info

Zubehör		Bestell-Nr.
PF 105	Proben-Bypass-Einheit zur Versorgung von WTW Analyzern mit Probe, komplett montiert.	000 670
VB 105	Überlaufgefäß mit kontinuierlichem Probendurchfluss zur Probevorlage für Analyzern	830 860

*Im Lieferumfang nicht enthalten: Pumpen.
Pumpen und weiteres Zubehör siehe Preisliste.*